

管継手部の技術革新

小口径マンホール時代の救世主!

ゴム継手一体ソケット、インバート付



EVAHOLE

新小型エバホール

EVAHOLE

新発売

設置後のトラブル0(ゼロ)を
実現するスーパーマシンホール!

新型 耐震高機能ジョイント



全国エバホール工業会

災害対策とコスト縮減の同時推進時代へ!

施設内からの維持管理が可能なマンホールと違い、小口径マンホールには設置後の高い信頼性が求められてきました。

また、近年相次ぐ自然災害に対し、電気・水道・ガスに次ぐライフラインとして、下水道は、より安全と安心が求められる新時代を迎えています。

新・小型エバホールは、信頼性重視の思想に基づき独自開発した新しいジョイントシステムと、全種類完全工場生産(ノン後削孔)により、設置後のトラブル要因を100%クリアした究極の耐震高機能小口径マンホールに生まれ変わりました。

インバート及び、耐震可とうゴム継手先付け埋込み 防護ソケット 一体成型構造底塊部の全種類完全工場生産(ノン後削孔)だから、 新型耐震高機能ジョイントの特長

① ダブルロック機構(ステンレスバンド2本締め)

1本目のバンドが管を支持、2本目が管及びゴム継手の変形等による管と継手のすきまをふさぎます。高い水密性と保持力を実現しました。
※専用トルクレンチ(オプション)もあります。

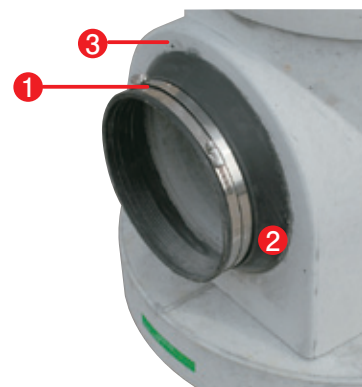
② ビルトインジョイント機構(先付け埋め込みゴム継手)

耐震可とうゴム継手を埋め込んだ底塊部を工場から出荷しますので、現場での継手取付け作業もなく、高い水密性と施工性を実現しました。

③ プロテクト機構(一体成型防護ソケット)

エバホールが元来持つ基本性能のひとつ。ソケットが管を受け止め、転圧時の土圧から管の保護と、高い保持力を実現しました。

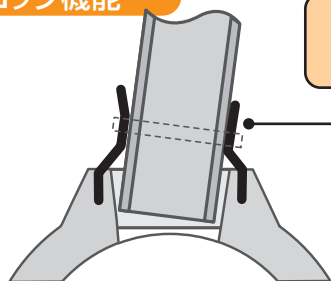
新型耐震高機能ジョイント



- ① ステンレスバンド2本締め
- ② 耐震可とうゴム継手先付け埋込み
- ③ 防護ソケット

ジョイント部のイメージ

ダブルロック機能



1本目が
管を支え、

2本目が
すきまを
ふさぐ。

抜けない、
落ちない、
漏れない

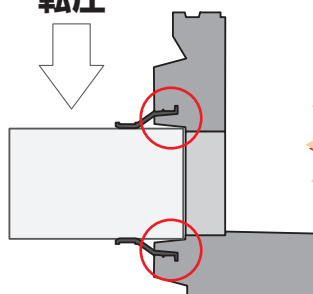
ビルトイン・ジョイント機能

ゴム継手が
一体だから
不明水が浸入
しない。



プロテクト機能

転圧



ソケット構造
だから
十分な転圧が
可能。

エバホールの開発は、当初から耐震性、可とう性、止水性を重視して開発されたものです。新たに開発した耐震高機能ソケットは、新潟県中越地震(2004年10月)後の「下水道法令改正(2006年 4月施行)」に向け、特に地震対策措置に対応し、全国の自治体、施工業者様から高い評価を得ており、益々その機能が必要とされてきております。

耐震性・止水性

新・小型エバホールの特長

確実
Steady

① 信頼性抜群!

- 埋め戻し時の転圧が十分にできるので、施工後の不等沈下が起こりません。
- 管接続口からの不明浸入水をシャットアウトしました。
- T-25直受蓋方式なので、蓋の開閉不具合が起こりません。
- ソケット内上部を30Rとし、維持管理用具の挿入を容易にしました。
- 全てインポート付きなので、掃流性が高く、悪性ガスの発生を抑えます。

強い
Strong

② 耐震性抜群!

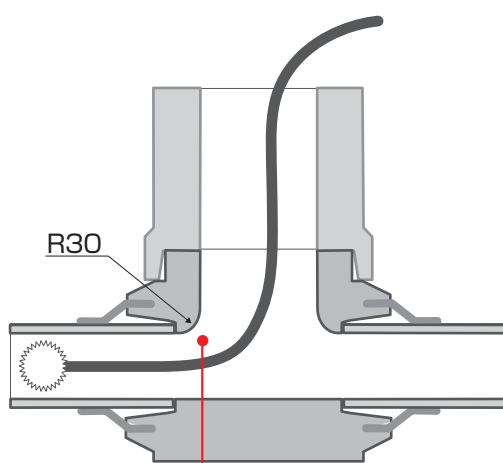
- 管の振れ角度7.5度以内の適正振れ角度と、耐震レベル2の引き抜き6cmに対応。管の脱落防止(落ちない、抜けない)を実現しました。
- 底塊部全種類完全工場生産のため、後削孔がなく、設計通りの強度を保ちます。

早い
Speedy

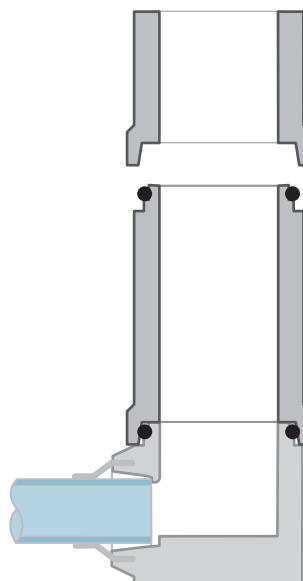
③ 経済性抜群!

- 管を差し込んで、ステンレスバンドを2本締めるだけ、誰でも簡単、確実に施工でき、結果にムラがありません。
- 底塊部、躯体部もゴムリングによるワンタッチ接合です。
- 施工のスピードアップと標準化を可能としました。

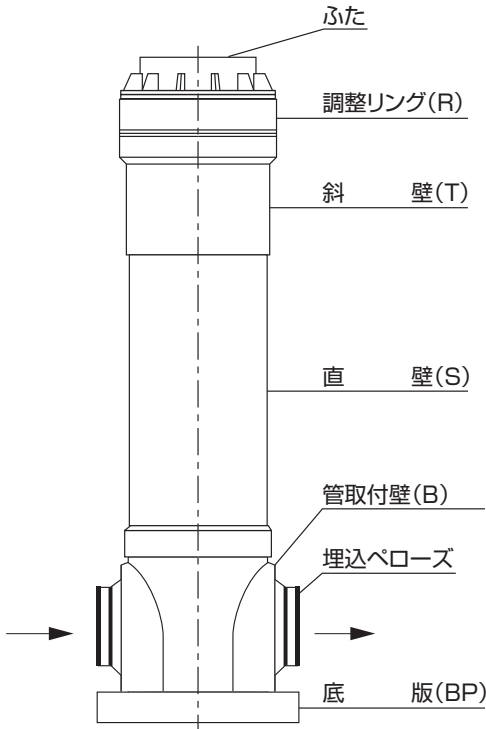
維持管理性、施工性、止水性を同時に向上!



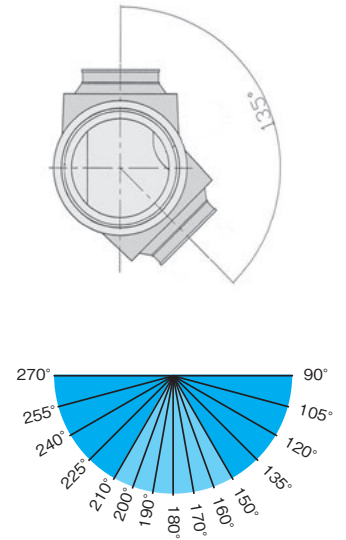
ソケット内上部を30Rとし、維持管理用具の挿入を容易にしました。



躯体部、底塊部を含めてゴムリングによるワンタッチ接合で不明水をシャットアウト!



記号	寸法(mm)	重量(kg)
R-10	H=100	26
15	H=150	39
20	H=200	51
T-15	H=150	39
30	H=300	67
S-30	H=300	46
60	H=600	92
90	H=900	138
SD-60	H=600	119
90	H=900	179
B-45	H=455	95
P-9	H=90	64
接続管の種類 VU150,VU200		
インバートの種類		
キテン 90° 105° 120° 135° 150°		
160° 170° 180° (ストレート) 190° 200°		
210° 225° 240° 255° 270°		



本体組み立て手順



掘削



底板設置



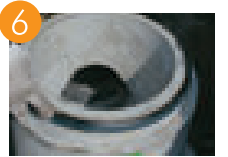
管口の清掃、
滑剤塗布



躯体の設置



ステンレスバンドの
締付け



ゴムリング取付、
滑剤塗布



直壁の組立



斜壁、リングの組立



ボルトの据付



蓋受の取付



蓋の設置



完成

全国エバホール工業会 関東支部

エバタ株式会社 (東京都)
 株式会社坂内セメント工業所 (福島県)
 永井コンクリート工業株式会社 (新潟県)
 パスキン工業株式会社 (栃木県)
 新生興産株式会社 (栃木県)
 大和コンクリート工業株式会社 (埼玉県)
 共栄建材工業株式会社 (埼玉県)
 北村コンクリート工業株式会社 (千葉県)
 小泉建材興業株式会社 (東京都)
 上田コンクリート工業株式会社 (神奈川県)
 菅尾工業株式会社 (静岡県)
 岡村建興株式会社 (神奈川県)

■お問い合わせ先 〒125-0041 東京都葛飾区東金町1-38-2
エバタ株式会社(内)
 TEL.03-3600-1521(代) FAX.03-3600-2090