

YAGIKUMA BRAND PRODUCT

AQUA TOWER

GARDENING EXTERIOR

雨水貯留タンク

アクアタワー



雨水貯留槽

10 137 003

ガーデニングに、非常用水に。（※飲料水としてはご利用できません）
環境にやさしい雨水貯留タンク。

「アクアタワー」は雨樋から排水される雨水を貯留できるタンクです。

貯留した雨水は草花や庭木への散水や、災害時にはトイレなど非常用水として有効利用。

節水もでき、一家に一台あると便利な環境配慮型商品です。

熊株式会社 八本熊

YAGIKUMA BRAND PRODUCT

AQUA TOWER

GARDENING EXTERIOR

雨水貯留タンク

アクアタワー



分流器で初期雨水をカット

分流器で、降り始めの雨をカットします。

チェーンで転倒防止

付属のチェーンで外壁に固定することにより、転倒防止になります。

さまざまな樋にマッチ

丸 60mm、丸 55mm、角 60mm の、さまざまな縦樋にマッチします。



金属製の蛇口を採用

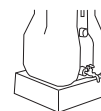
水漏れや破損、耐久性を考慮し、頑丈な金属製の蛇口を採用。

スリム形状

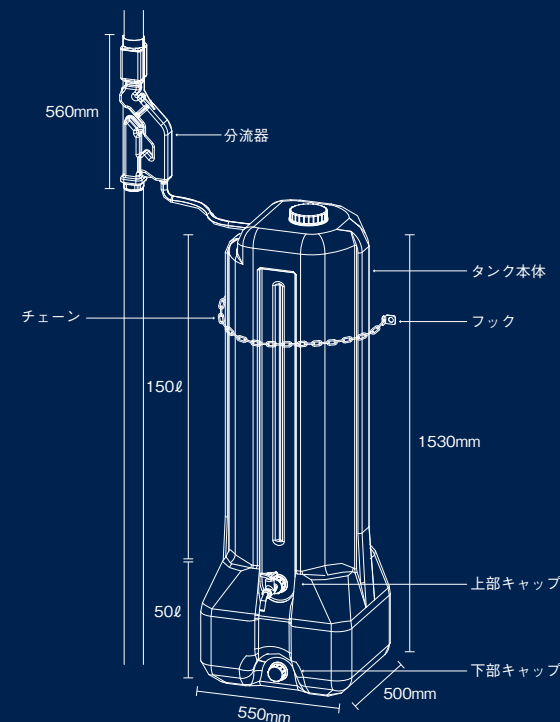
デザインに優れた縦型のスリム形状。場所もとりません。

200ℓ仕様に変更可能

アクアタワーをブロックに乗せ、蛇口を付け替えることにより200ℓ仕様に変更できます。



高強度、高耐久の超高分子ポリエチレンを採用。長くお使いいただけます。



商品名	アクアタワー
材質	タンク本体:超高分子ポリエチレン、分流器:超高分子ポリエチレン キャップ関係:ポリエチレン
有効内容量	150ℓ(上部キャップ部分に取り付け時) 200ℓ(下部キャップ部分に取り付け時)
重量	タンク本体:12600g/個、分流器:350g/個
色調	アイボリー色(タンク本体と分流器共に)
規格寸法	タンク本体:H1530mm×L500mm×W550mm(蛇口含む) 分流器:H560mm×L160mm×W70mm
付属品	本体、分流器、大キャップ、ドレンキャップ、金属製蛇口付きキャップ ホース(1m)、チェーン、ホースバンド、フック、ビス、施工説明書

安全に関するご注意

商品を安全にお使いいただくため、ご使用前に必ず「施工説明書」をお読みください。

〈取り扱い上の注意〉 ●転倒による事故を予防するために、必ず付属のフック(左右)を利用してチェーンでタンクを外壁に固定してください。●蛇口に足をかけてタンクにより登らないよう注意してください。タンクの転倒や蛇口の破損の恐れがあります。●飲み水には使用しないでください。●タンクの上に物を載せないでください。物が落下し、ケガをする危険性があります。●タンクはプラスチック製ですので火気を近づけたりしないでください。熱による変形や、着火すると重大事故が発生する可能性があります。●定期的に清掃や問題箇所がないか点検を行ってください。●強い衝撃や大きな外力を与えないでください。変形や破損の恐れがあります。●冬期間など凍結の恐れがある場合は水を抜いてください。破損の恐れがあります。●長期間使用しない場合は水を抜いてください。内部の水が腐ることがあります。●空の状態ですと、タンクが風で動く場合があります。蛇口の位置まで水を入るとタンクは安定します。●角樋には別途アタッチメントが必要な場合がございます。〈カタログ上の注意〉 ●掲載商品の仕様及び外観は、改良のため予告なく変更する場合があります。●印刷の関係上、商品の色と実際の色が異なって見える場合があります。

商品に関する情報はこちらでご確認いただけます。

www.yagikuma.co.jp/productguide/

取扱店



10 137 003