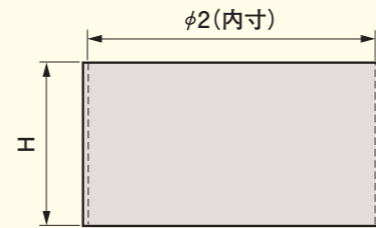
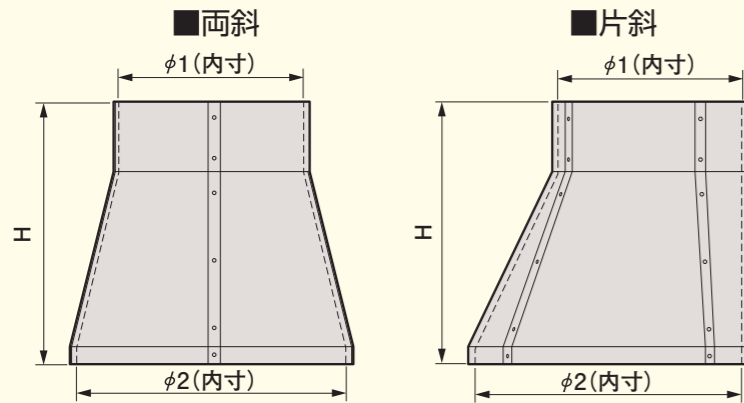


特許第5227151号  
商標第5247491号

## 形状・寸法 単位mm

### エバシート斜壁用

### エバシート直壁用



部材名		呼び名	記号	φ1	φ2	H
両斜	1号	ESK1-T45RK	550	852	550	
		ESK1-T60RK	550	852	700	
	2号	ESK2-T45RK	550	1102	700	
片斜	1号	ESK1-T45KK	550	852	550	
		ESK1-T60KK	550	852	700	
	2号	ESK2-T45KK	550	1102	700	
中間斜壁	2号	ESK2-TM50KK	800	1102	550	

部材名		呼び名	記号	φ2	H
直壁	1号	ESK1-S30K	845	290	
		ESK1-S60K	845	590	
		ESK1-S90K	845	890	
	2号	ESK2-S30K	1095	290	
		ESK2-S60K	1095	590	
		ESK2-S90K	1095	890	

## 品質規格

### シートライニング工法の品質規格

試験項目	試験結果	品質規格
耐硫酸性	硫酸水溶液浸せき後の被覆の外観	被覆にふくれ、割れ、軟化、溶出がない。
遮断性	シート部	設計厚さに対して0%
	目地部	設計厚さに対して3% 侵入深さ40μm
	透水性	0.00g
接着安定性	物理的固着型	1.7N/mm
外観性	被覆層の外観	被覆にしわ、むら、剥がれ、割れがないこと。
耐アルカリ性	アルカリ水溶液浸せき後の被覆層の外観	被覆にふくれ、割れ、軟化、溶出がないこと。

(一財)日本塗料検査協会東支部試験結果

※ご希望により技術資料をご照会申し上げます。 技術資料(試験成績証)

### ツインドリル工法は

2穴のステップ取付穴は同時に削孔されます。また専用ステップの固定技術はシステム化され、その性能は高い信頼性を誇っております。

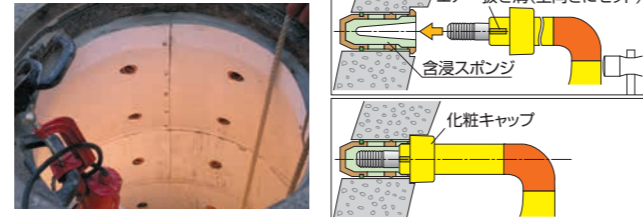


審査証明第1729号

### ツインドリル工法による削孔 完成した再構築マンホール



### ステップ固定前



※このカタログに掲載の仕様及び外観は改良の為、予告なく変更されることがあります。

## エバシート工法工業会

〒125-0041 東京都葛飾区東金町1-38-2 エバタ株式会社内  
TEL 03-3600-1524 FAX 03-3600-1657

201907

腐食マンホールの長寿命化

# エバシート工法

## 下水道複合マンホール 更生工法



# エバシート工法

「JIS A 7502-2 下水構造物のコンクリート腐食対策技術-第2部:防食設計標準」による要求性能を満たし、かつ要求値として「下水道コンクリート構造物の腐食抑制技術および防食技術マニュアル」(平成29年12月版)および下水道用改築・修繕に関する技術資料を満たす技術である。

エバシート工法は、2019年3月15日に公益財団法人日本下水道新技術機構の審査証明を取得した技術です。審査証明の詳細内容につきましては、「建設技術審査証明(下水道技術)報告書:エバシート工法」をご参照ください。

## 特長

### 最高の耐食性

#### ハイクオリティ

- FRPシートの裏面処理は、接着した珪砂により凹凸面を実現させ、充てん材との固着力が更に強くなり既設マンホールとの完全な一体化で強固な堅牢性を発揮します。
- FRPシートの厚さを1.5mmとし、防食性と耐久性の向上により、長寿命化が約束されます。
- 充てん材は無収縮モルタルで長期的に強度を保持します。

### 【耐酸性・硫黄侵入試験合格】

日本下水道事業団 下水道コンクリート構造物の腐食抑制技術及び防食技術指針・同マニュアル 平成29年12月版シートライニング工法の品質規格D種に適合。

### 最高の施工性

#### ハイスピード

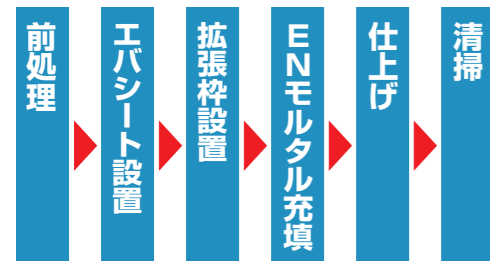
- FRPシート設置工法は非開削でシート内壁部に無収縮モルタルの充填のみで短時間施工が可能です。
- 重機の必要はなく、特殊技能も不要で小規模な道路占有面積で施工できます。

### 最高の経済性

#### ローコスト

- 既設マンホールの活用で省資材化を実現。工期短縮効果と合わせ経済性抜群です。

### ●標準施工要領



### 施工前



硫化水素等によりコンクリート及びステップの腐食が進んでいます。

### 施工後



耐久性と美観に優れ、見事に変身しました。

#### エバシート直壁用

φ600開口から挿入

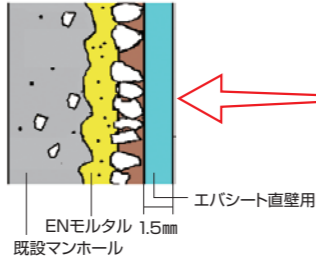
ツインドリル工法専用ステップ

エバシート斜壁用

エバシート直壁用

#### エバシート工法断面図

##### 更正工法



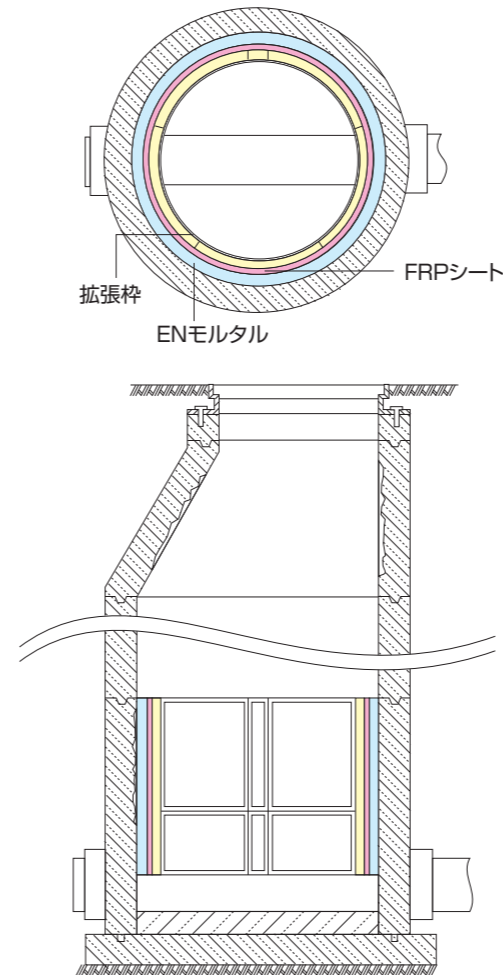
ENモルタル 1.5mm  
既設マンホール  
エバシート直壁用

## エバシート工法とは

腐食が進んだ既設マンホール内壁に、拡張枠を用いて、「FRPシート」を装着し、シートと既設マンホールとの間にモルタルを充填する複合マンホール更生工法です。

## 新工法プレゼンツ

### ●エバシート工法構造図



下水道複合マンホール更生工法で低コスト実現。硫化水素等対策も万全です。



## 施工手順

