

管継手部の技術革新

下水道新時代の革命児!

ゴム継手一体ソケット、インバート付



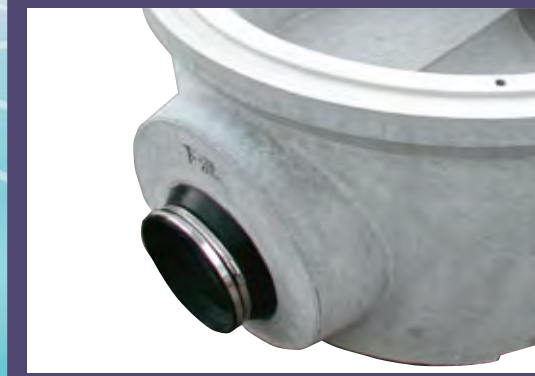
エバホール

EVAHOLE



地震対策、維持管理対策
(不明水抑止など)に対応した
マンホール!

耐震高機能ジョイント



全国エバホール工業会

災害対策推進、下水道新時代へ!

エバホールは、1983年の製造開始当初から信頼性重視の思想に基づき設計・製造を続けております。近年頻発している自然災害に対し、電気・水道・ガスに次ぐライフラインとして、より安全と安心が求められる下水道の新時代を迎えた今、エバホールは管継手部を改良し生まれ変わりました。これまでの利便性をそのままに『強さ』と『安心』を兼ね備えた頼れる耐震高機能マンホールです。

耐震可とうゴム継手先付け埋込み 防護ソケット一体成型構造だから、 耐震高機能ジョイントの特長

① ダブルロック機能 (ステンレスバンド2本締め)

1本目のバンドが管を支持、2本目が管及びゴム継手の変形等による管と継手のすきまをふさぎます。高い水密性と保持力を実現しました。
※専用トルクレンチ(オプション)もあります。

② ビルトイン・ジョイント機能 (先付け埋め込みゴム継手)

耐震可とうゴム継手を埋め込んだ底塊部を工場から出荷しますので、現場での継手取付け作業もなく、高い水密性と施工性を実現しました。

③ プロテクト機能 (一体成型防護ソケット)

エバホールが持つ基本性能のひとつ。ソケットが管を受け止め、転圧時の土圧から管の保護と、高い保持力を実現しました。

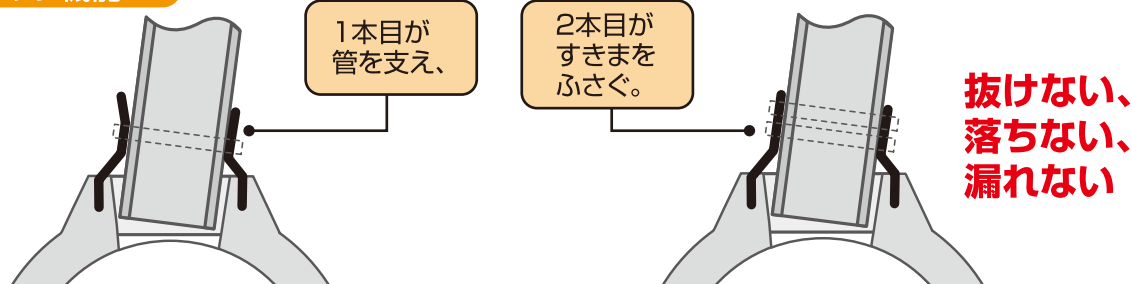
耐震高機能ジョイント



- ① ステンレスバンド2本締め
- ② 耐震可とうゴム継手先付け埋込み
- ③ 防護ソケット

ジョイント部のイメージ

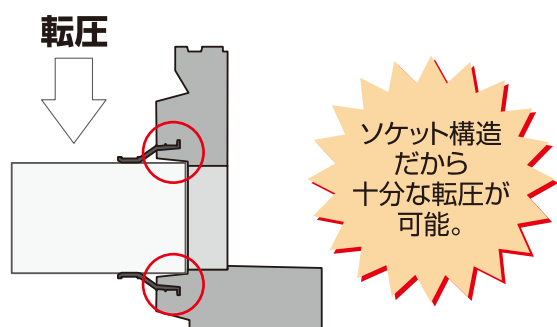
ダブルロック機能



ビルトイン・ジョイント機能



プロテクト機能



耐震性・止水性

エバホールの特長

確実
Steady

① 信頼性抜群!

- 埋め戻し時の転圧が十分にできるので、施工後の不等沈下が起こりません。
- 管接続口からの不明浸入水をシャットアウトしました。

強い
Strong

② 耐震性抜群!

- 管の振れ角度 7.5度以内の適正振れ角度と、耐震レベル2の引き抜き6cmに対応。管の脱落防止(落ちない、抜けない)を実現しました。

早い
Speedy

③ 経済性抜群!

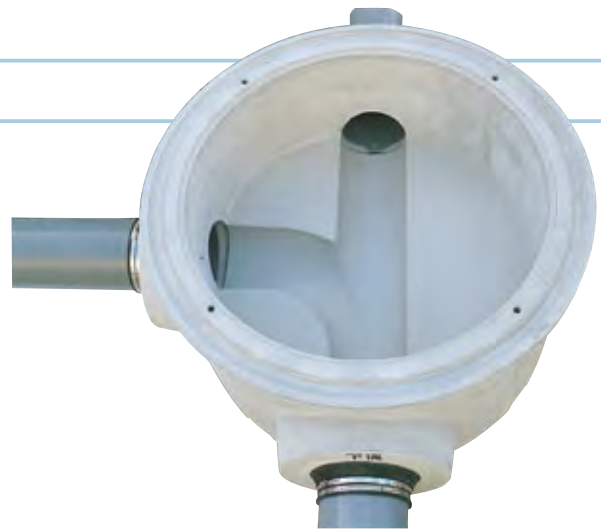
- 管を差し込んで、ステンレスバンドを2本締めるだけ、誰でも簡単、確実に施工でき、仕上がりにムラがありません。
- 施工のスピードアップと標準化を可能としました。

インバートの種類

- インバートは、多種多様に用意され、あらゆる現場に対応します。

管の種類と径

種類: VU・リブ管・陶管
管径: ϕ 150、 ϕ 200



性能

● 接続管屈折時の水密性

エバホールのソケットに、端面を閉塞した硬質塩化ビニル管を接続し、内水圧を加え、接続した管を屈折させたときの水密性は表の通りでした。

接続管振れ角度(度)	試験水圧 0.05Mpa 3分間保持
0度	漏水等異常なし
7.5度	漏水等異常なし



エバホールの種類 日本下水道協会規格 A-11 登録品

0号(φ750mm)

1号(φ900mm)

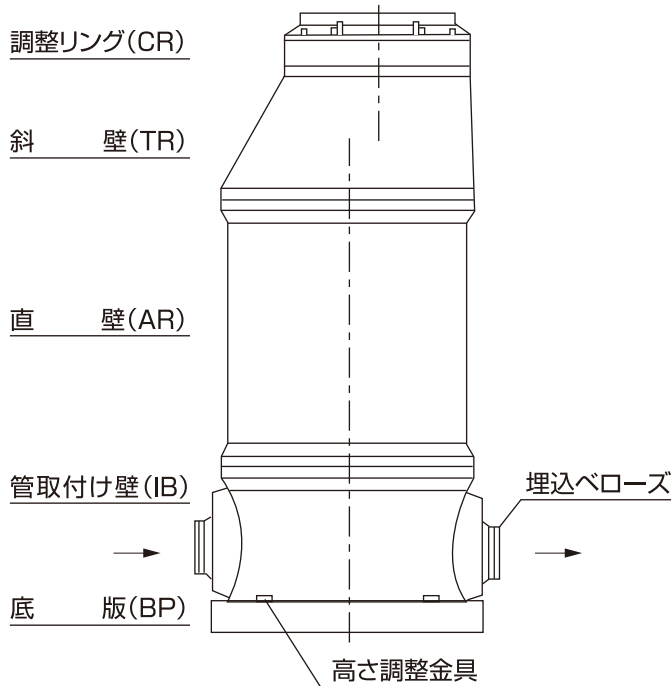
2号(φ1200mm)

3号(φ1500mm)

4号(φ1800mm)

ダエン型
(内法600×900mm)
(Ⅱ類:登録品)

部材の構造と寸法



■1号 部材表

記号	寸法(mm)	参考質量(kg)
CR-10	H=100	58
15	H=150	86
20	H=200	116
SB-15	H=150	254
TR-35	H=350	254
40	H=400	290
45	H=450	326
50	H=500	355
55	H=550	398
60	H=600	434
AR-30	H=300	215
60	H=600	374
90	H=900	573
120	H=1200	751
ARS-90	H=900	593
ARSL-90	H=900	710
IB-60	H=600	721
90	H=900	997
120	H=1200	1013
BP-13	H=130	356

エバホールから7つのお願い

- ① 仮置きは平らな場所に、積み重ねないで
- ② 製品の吊り上げはゆっくり慎重に
- ③ ステンレスバンドは十分に締め込む
- ④ 接合部はゴミ・泥をとってきれいに
- ⑤ エバシールはひっぱらないように
- ⑥ 接合にはガイドピンを利用しよう
- ⑦ 調整リングには上下にモルタルを

全国エバホール工業会 関東支部

エバタ株式会社 (東京都)
 株式会社坂内セメント工業所 (福島県)
 永井コンクリート工業株式会社 (新潟県)
 パスキン工業株式会社 (栃木県)
 新生興産株式会社 (栃木県)
 大和コンクリート工業株式会社 (埼玉県)
 共栄建材工業株式会社 (埼玉県)
 北村コンクリート工業株式会社 (千葉県)
 小泉建材興業株式会社 (東京都)
 菅尾工業株式会社 (静岡県)
 岡村建興株式会社 (神奈川県)

■お問い合わせ先 〒125-0041 東京都葛飾区東金町1-38-2
エバタ株式会社(内)
 TEL.03-3600-1521(代) FAX.03-3600-2090